

DEWALT®

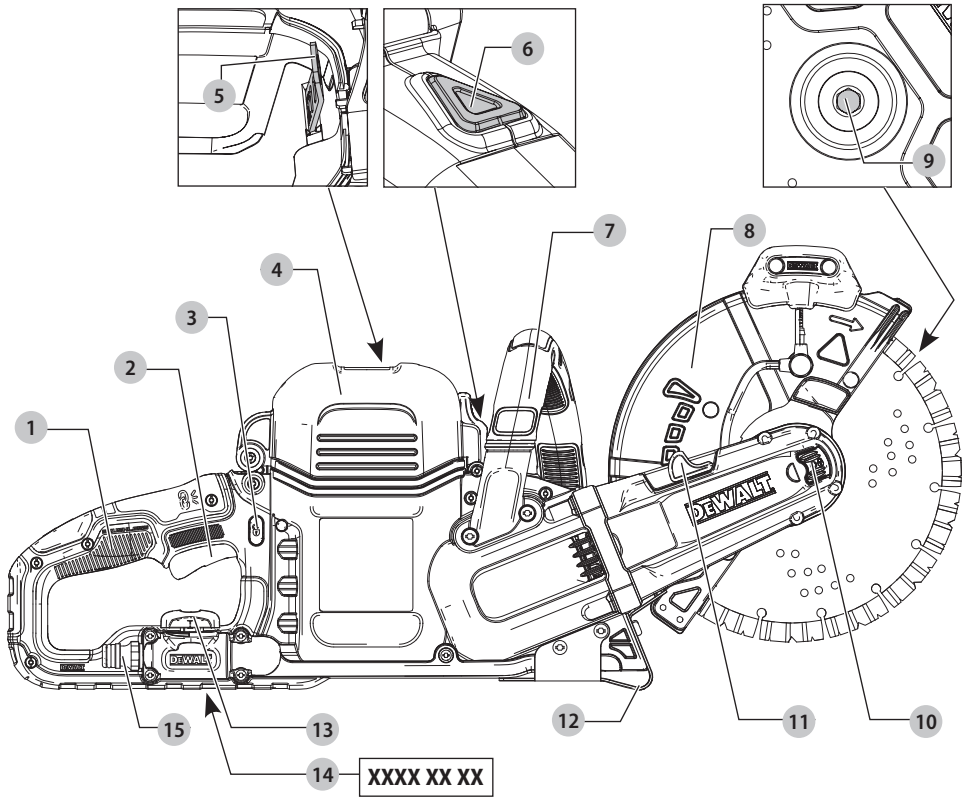
XR®

359209 - 71 BG

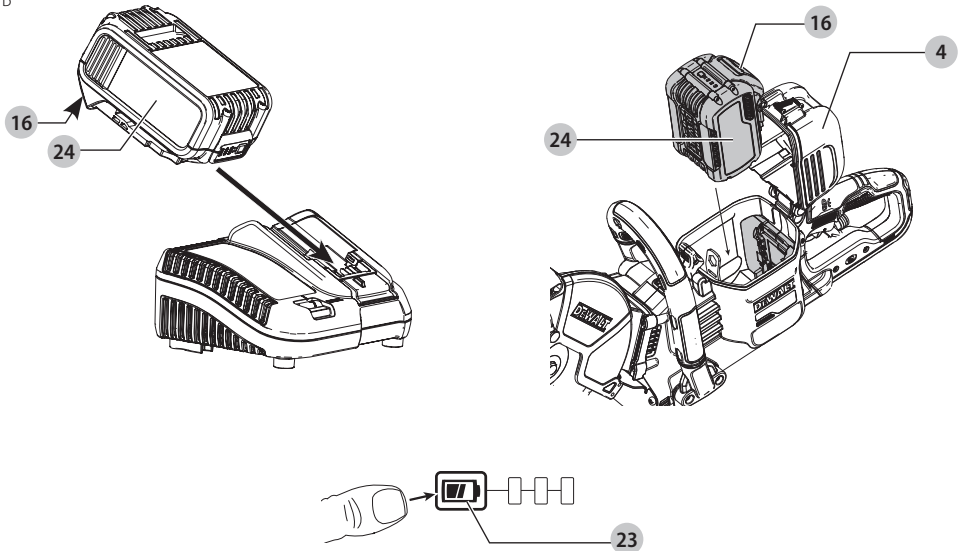
Превод на оригиналните инструкции

DCS691

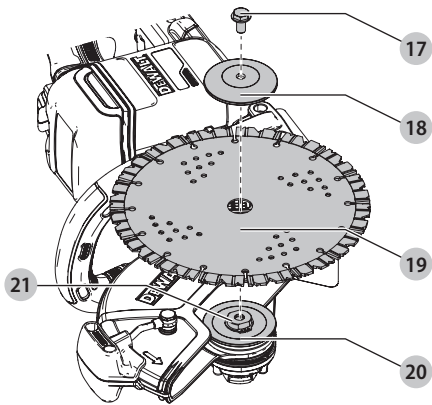
Фиг. А



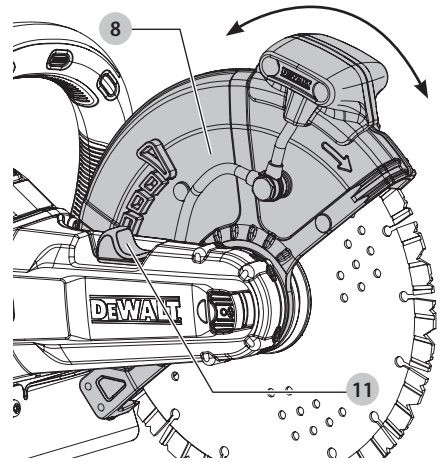
Фиг. В



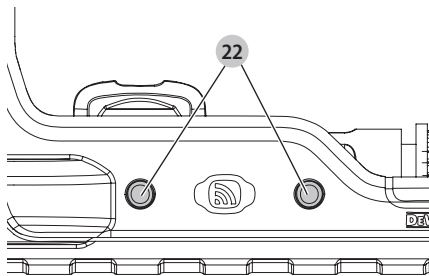
Фиг. С



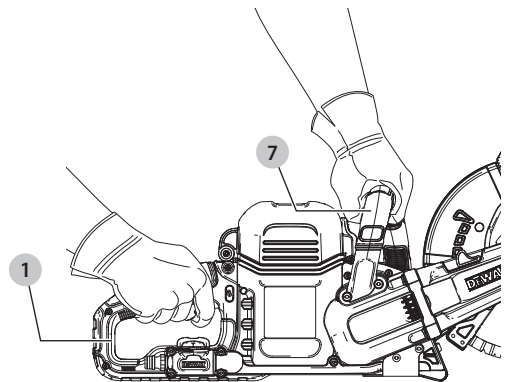
Фиг. D



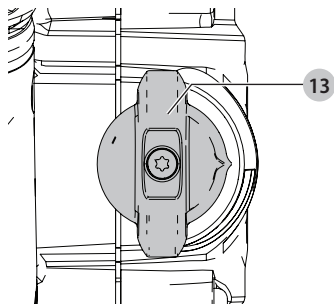
Фиг. E



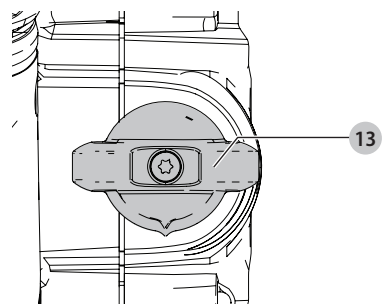
Фиг. F



Фиг. G



Фиг. H



ИНСТРУМЕНТ ЗА ОТРЯЗВАНЕ DCS691

Поздравления!

Избрахте инструмент на DeWALT. Години опит, задълбочено разработване на продукти и иновации правят DeWALT един от най-надеждните партньори за професионалните потребители на електроинструменти.

Технически данни

DCS691		
Напрежение	V _{бк}	54
Тип		1
Вид на батерията		Литиево-йонни
Диаметър на колелото	мм	230
Отвор на диска	мм	22,2
Скорост на празен ход/номинална	мин ⁻¹	6600
Плътност на периметъра на диска (макс.)		
Метал	мм	3,6
Насмолен	мм	3,6
Размер на резбовката		M8
Бърз воден конектор	мм	12,5
Предавател за управление на безжичен инструмент		
Честотна лента	MHz	433
Макс. Мощност (EIRP)	mW	0,03
Тегло (без акумулаторния пакет)	кг	5,7

Стойности на шума и стойности на вибрациите при натоварване (сума на триаксиалния вектор), съгласно EN60745-2-22:

L _{РА} (ниво на налягане на звука)	dB(A)	105
L _{WA} (ниво на звуковата мощност)	dB(A)	116
K (колебание за даденото ниво на звука)	dB(A)	3,0

Стойност на излъчваните вибрации a _h =	м/сек.2	5,0
Колебание K =	м/сек.2	1,5

Нивото на вибрационните емисии и/или на звука, посочено в този информационен лист, е измерено в съответствие със стандартизирано изпитване, дадено в EN60745, и може да се използва за сравняване на един инструмент с друг. Тези данни могат да бъдат използвани за предварителна оценка на излагането.



ПРЕДУПРЕЖДЕНИЕ: Декларираните нива на излъчваните вибрации и/или на шума представляват основните приложения на инструмента. Все пак, ако инструментът се използва за различни приложения с различни аксесоари или има лоша поддръжка, излъчваните вибрации и/или шум може да се различават. Това може значително да увеличи нивото на излъчване през целия работен период.

При оценката на нивото на излъчваните вибрации и/или шум, трябва да се вземат предвид броя на изключванията на инструмента или времето, когато е бил включен, но без да извършва работа. Това може значително да намали нивото на излъчване в рамките на целия период на работа. Идентифицирайте допълнителните мерки за сигурност, за да се защити оператора от ефектите на вибрациите и/или шума, като например: поддръжка на инструментите и аксесоарите, пазене на ръцете топли (относително за вибрация), организация на режима на работа.

ЕО декларация за съответствие

Директива за машини и директива за радио оборудване



Инструмент за отрязване DCS691

DeWALT декларира, че тези продукти, описани в **Технически данни** са в съответствие с:

2006/42/EC, EN60745-1:2009+A11:2010,
EN60745-2-22:2011+A11:2013.

Тези продукти също са в съответствие с Директива 2014/30/EC, 2014/53/EC и 2011/65/EC. За повече информация, моля, свържете се с DeWALT на следния адрес или се обърнете към задната страна на ръководството.

Долуподписаният е отговорен за компилацията на техническия файл и прави тази декларация от името на DeWALT.

Markus Rompel
Director Engineering
DeWALT, Richard-Klinger-Straße 11,
65510, Idstein, Germany
15.03.2022 г.



ПРЕДУПРЕЖДЕНИЕ: За да намалите риска от наранявания, прочетете ръководството с инструкции.

ДЕКЛАРАЦИЯ ЗА СЪОТВЕТВИЕ ПРАВИЛА ЗА ДОСТАВКА НА МАШИНИ

Батерии				Зарядни устройства/време за зареждане (минути)**								
Кат. №	V _{DC}	Ah	Тегло (кг)	DCB104	DCB107	DCB112	DCB113	DCB115	DCB116	DCB117	DCB118	DCB132
DCB546	18/54	6,0/2,0	1,08	60	270	170	140	90	80	40	60	90
DCB547	18/54	9,0/3,0	1,46	75*	420	270	220	135*	110*	60	75*	135*
DCB548	18/54	12,0/4,0	1,46	120	540	350	300	180	150	80	120	180
DCB549	18/54	15,0/5,0	2,12	125	730	450	380	230	170	90	125	230

*Код на датата 201811475В или по-късно

(БЕЗОПАСНОСТ) 2008 И РЕГЛАМЕНТ ЗА РАДИО ОБОРУДВАНЕ 2017

UK CA

Инструмент за отрязване DCS691

DeWALT декларира, че тези продукти, описани в Технически данни, са в съответствие с: **Технически данни** са в съответствие с:

Наредби за доставка на машини (безопасност), 2008 г., S.I. 2008/1597 (с измененията),

EN60745-1:2009+A11:2010, EN60745-2-22:2011+A11:2013.

Тези продукти отговарят на следните разпоредби на Обединеното кралство:

Регламенти за електромагнитна съвместимост, 2016, S.I.2016/1091 (с измененията).

Ограничението за използване на някои опасни вещества в наредбите за електрическо и електронно оборудване 2012, S.I. 2012/3032 (с измененията).

За повече информация, моля, свържете се с DeWALT на следния адрес или се обърнете към задната страна на ръководството.

Долуподписаният е отговорен за компилацията на техническия файл и прави тази декларация от името на DeWALT.



Karl Evans
Vice President Professional Power Tools EANZ GTS
DeWALT UK, 270 Bath Road, Slough
SL1 4DX
England
15.03.2022 г.



ПРЕДУПРЕЖДЕНИЕ: За да намалите риска от наранявания, прочетете ръководството с инструкции.

Дефиниции: Насоки за безопасност

Дефинициите по-долу описват нивото на сериозност за всяка сигнална дума. Моля, прочетете ръководството и внимавайте за тези символи.



ОПАСНОСТ: *Непосредствено опасна ситуация, която ако не бъде избегната, ще доведе до смърт или сериозно нараняване.*



ПРЕДУПРЕЖДЕНИЕ: *Непосредствено опасна ситуация, която ако не бъде избегната, може да доведе до смърт или тежки наранявания.*



ВНИМАНИЕ: *Показва потенциално опасна ситуация, която ако не бъде избегната, може да доведе до леки или средни наранявания.*

ЗАБЕЛЕЖКА: *Показва практика, която не е свързана с лични наранявания и която, ако не се избегне, може да доведе до имуществени щети.*



Обозначава риск от токов удар.



Обозначава риск от пожар.

ОБЩИ ПРЕДУПРЕЖДЕНИЯ ЗА БЕЗОПАСНА РАБОТА С ЕЛЕКТРОИНСТРУМЕНТИ



ПРЕДУПРЕЖДЕНИЕ: *Прочетете всички предупреждения, инструкции, илюстрации и технически характеристики, предоставени с този електроинструмент. Неспазването на всички изброени по-долу инструкции може да доведе до токов удар, пожар и/или тежки травми.*

ЗАПАЗЕТЕ ВСИЧКИ ПРЕДУПРЕЖДЕНИЯ И ИНСТРУКЦИИ ЗА БЪДЕЩИ СПРАВКИ.

Терминът "електроинструмент" във всички предупреждения се отнася до захранвани (със захранващ кабел) или работещи на батерии (без захранващ кабел) електрически инструменти.

1) Безопасност на работното място

- Пазете работното място чисто и добре осветено.** *Безпорядъкът и недостатъчно осветление могат да доведат до трудова злополука.*
- Не използвайте електроинструменти в експлозивна среда, като например наличието на запалителни течности, газове или прах.** *Електрическите инструменти създават искри, които могат да запалят праха или парите.*

- c) **Дръжте деца и странични лица надалече, докато работите с електроинструмента.**
Отвлечане на вниманието може да ви накара да изгубите контрол.

2) Електрическа безопасност

- a) **Щепселите на електроинструмента трябва да са подходящи за използвания контакт. Никога, по никакъв начин не променяйте щепсела. Не използвайте адаптери за щепсела със заземени (замасени) електрически инструменти.** Непроменните щепсели и контакти намаляват риска от токов удар.
- b) **Избягвайте контакт на тялото със заземени повърхности, като например тръби, радиатори, готварски печки и хладилници.** Съществува повишен риск от токов удар, ако тялото ви е заземено.
- c) **Не излагайте електроинструментите на дъжд и мокри условия.** Проникването на вода в електроинструмента повишава опасността от токов удар.
- d) **Не злоупотребявайте с кабела. Никога не използвайте кабела за носене, дърпане или изключване на електроинструмента. Пазете кабела далече от топлина, масло, остри ръбове или движещи се части.** Повредените или оплетени кабели увеличават риска от токов удар.
- e) **Когато работите с електроинструмент на открито, използвайте удължителен кабел, удобен за използване на открито.** Използването на кабел, подходящ за употреба на открито, намалява риска от токов удар.
- f) **Ако не можете да избегнете работата с електроинструмент на влажно място, използвайте захранване с дефектнотоковата защита (RCD).** Използването на ДТЗ намалява риска от токов удар.

3) Лична безопасност

- a) **Бъдете нащрек, внимавайте какво правите и бъдете разумни, когато работите с електроинструмента. Не използвайте електроинструмента, когато сте изморени или сте под влияние на наркотици, алкохол или лекарства.** Един миг невнимание при работа с електроинструмент може да доведе до сериозни наранявания.
- b) **Използвайте лични предпазни средства. Винаги носете защита за очите.** Предпазни средства, като противопрахова маска, предпазни обувки, каска или слухова защита, използвани за съответните условия, намаляват личните наранявания.
- c) **Предотвратяване на случайно задействане.** Уверете се, че превключвателят е на позиция изключен, преди да го свържете към източника на захранване и/или към батерийното устройство, преди да вземете или носите инструмента. Носенето на електроинструмент

с пръста на превключвача или стартирането на електроинструменти, когато превключвача е на позиция "включен", може да доведе до трудова злополука.

- d) **Махнете всички регулиращи или гаечни ключове, преди да включите електроинструмента.** Прикрепени към въртящи се части на електроинструмента гаечни или регулиращи ключове могат да доведат до наранявания.
- e) **Не се протягайте прекалено. Стойте стабилно на краката си през цялото време.** Това позволява по-добър контрол на електрическия инструмент в неочаквани ситуации.
- f) **Обличайте се подходящо. Не носете висящи дрехи или бижута. Пазете косата си и дрехите си далече от движещите се части.** Висящите дрехи, бижутерия или дълги коси могат да бъдат захванати от движещи се части.
- g) **Ако са предоставени устройства за аспирация или приспособления за събиране на прах, уверете се, че са свързани и използвани правилно.** Използването на тези средства може да намали опасностите, свързани с праха.
- h) **Не допускайте, поради навика от честото използване на инструмента, да пренебрегвате принципите за безопасност при работа с него.** Едно невнимателно действие може да доведе до тежки наранявания в рамките на части от секундата.

4) Използване и грижа за електроинструментите

- a) **Не претоварвайте електроинструмента.** Използвайте правилния инструмент за вашето приложение. Подходящият електроинструмент ще свърши по-добре и по-безопасно работата, при темпото, за което е създаден.
- b) **Не използвайте електроинструмента, ако превключвателят не го включва и изключва.** Всеки електроинструмент, който не може да се контролира с превключвателя е опасен и трябва да се поправи.
- c) **Изключете щепсела от захранването и/или свалете батерийния комплект на електроинструмента, ако е свалям, преди извършването на каквото и да е регулиране, смяна на аксесоари или съхраняване на уреда.** Такива предварителни мерки за безопасност намаляват риска от нежелателно задействане на електроинструмента.
- d) **Съхранявайте преносимите електроинструменти извън досега на деца и не позволявайте на непознати с електроинструмента или тези инструкции лица да работят с него.** Електроинструментите са опасни в ръцете на необучени потребители.
- e) **Поддръжка на електроинструменти и аксесоари.** Проверявайте за размествания

в свързванията на подвижните звена, за счупване на части и всички други условия, които могат да повлияят на експлоатацията на електроинструментите. При повреда на електроинструмента, задължително го поправете преди да го използвате отново.

Много злополуки се причиняват от лошо поддържани електроинструменти.

- f) **Поддържайте режещите инструменти винаги добре заточени и чисти.** Правилно поддържаните режещи инструменти с остри остриета по-трудно могат да се огънат и по-лесно се контролират.
- g) **Използвайте електроинструментите, аксесоарите и допълнителните части към тях в съответствие с инструкциите, като вземете предвид работните условия и характера на работата.** Използването на електроинструмента за работи, различни от тези, за които е предназначен, може да доведе до опасни ситуации.
- h) **Пазете дръжките и повърхностите за захващане сухи, чисти от масло и грес.** Хлъзгави дръжки и повърхности не са условие за безопасна работа и контрол на инструмента в неочаквани ситуации.

5) Употреба и грижа за акумулаторен инструмент

- a) **Презареждайте само с определеното от производителя зарядно устройство.** Зарядно, което е подходящо за един тип батерии може да създаде риск от пожар, когато се използват с друг тип батерии.
- b) **Използвайте електроинструмента само с определените за него батерии.** Употребата на всякакви други батерийни пакети може да създаде риск от нараняване и пожар.
- c) **Когато батерийният пакет не се използва, трябва да се пази от други метални предмети, като кламери, монети, ключове, пирони, винтове или други малки метални предмети, които може да направят свързване от един терминал до друг.** Последствията от късото съединение могат да бъдат изгаряния или пожар.
- d) **При извънредни обстоятелства от батерията може да изтече течност; избягвайте контакт. Ако случайно попадне на кожата, изплакнете с вода. Ако течността попадне на очите ви, потърсете медицинска помощ.** Изтектата от батерията течност може да причини сърбежи и изгаряния.
- e) **Не използвайте батерийен пакет или инструмент, които са повредени или изменени.** Повредените или изменените батерии могат да имат непредсказуема реакция, водеща до пожар, експлозия или риск от нараняване.
- f) **Не излагайте батерията или инструмента на огън или на прекомерна температура.** Излагането на огън или температура над 130 °C може да предизвика експлозия.

- g) **Следвайте всички инструкции за зареждане и не зареждайте батерията или инструмента извън температурния диапазон, посочен в инструкциите.** Неправилното зареждане или при температури извън определения диапазон може да повреди батерията и да увеличи риска от пожар.

6) Сервизиране

- a) **Сервизирането на вашия електроинструмент трябва да се извършва само от квалифицирано лице, като се използват само оригинални резервни части.** Това ще гарантира безопасната употреба на електроинструмента.
- b) **Никога не поправяйте повредени батерии.** Обслужването на батериите трябва да се извършва само от производителя или упълномощените сервизни агенти.

Допълнителни специфични инструкции за безопасност за машини за отрязване

- a) **Предоставеният с инструмента щит трябва да бъде здраво закрепен към електроинструмента и да е разположен за максимална сигурност, така че възможно най-малка част от колелото да е изложена към оператора. Пазете себе си и други лица далече от нивото на въртящият се диск.** Щитът помага за предпазване на оператора от счупени фрагменти от диска и случаен контакт с диска.
- b) **Използвайте само свързани подсилени колела или диамантени дискове за вашия електроинструмент.** Само защото един аксесоар може да бъде прикрепен към вашият електроинструмент, това не гарантира безопасна работа.
- c) **Номиналната скорост на аксесоара трябва да бъде най-малко равна на максималната скорост, указана на електроинструмента.** Аксесоари, които работят по-бързо от номиналната си скорост, могат да се разпадат и да се разпилеят.
- d) **Колелата трябва да се използват само за препоръчителни приложения. Например: не шлифовайте със страната на колелото за рязане.** Абразивните разделителни колела са предназначени за периферно шлифване, страничните сили, приложени върху тези колела, могат да ги избият.
- e) **Винаги използвайте неповредени фланци за диска, които са с правилен диаметър за избраният диск.** Правилните фланцови колела поддържат колелото, като по този начин намаляват възможността за счупване на колелото.
- f) **Не използвайте износени и подсилени дискове от по-големи електрически инструменти.** Дискове, предназначени за по-големи електрически инструменти, не са подходящи за по-високи обороти

на по-малък инструмент, в резултат на което може да се спукат.

- г) **Външният диаметър и плътността на вашия аксесоар трябва да са в рамките на капацитета на вашия електроинструмент.** Неправилно оразмерените аксесоари не могат да бъдат адекватно водени или контролирани.
- h) **Размерът на шарнирите на дискове и фланци, трябва правилно да се поставят в шпиндела на електроинструмента.** Дискове и фланци с шарнири, които не съпадат с монтажния хардуер на електроинструмента, няма да са балансирани, ще вибрират прекомерно и може да причинят загуба на контрол.
- i) **Не използвайте повредени дискове.** Преди всяка употреба, проверявайте дисковете за отчупвания и спуквания. Ако електроинструмента или диска са изпуснати, проверете за повреда или инсталирайте неповреден диск. След като проверите и монтирате диска, пазете себе си и други странични лица далече от равнината на въртящият се диск и управлявайте електроинструмента при максимална скорост на зареждане за една минута. Повредените дискове обикновено се разпадат по време на това тестово време.
- j) **Вземте лични предпазни средства.** В зависимост от приложението, използвайте предпазител за лицето, предпазна маска или предпазни очила. Ако е уместно, носете прахова маска, предпазни средства за защита на слуха, ръкавици и престилка, позволяващи спиране на малки абразивни отломки от детайла. Защитата на очите трябва да е в състояние да спира летящите отломки, генерирани от различни операции. Праховата маска или респиратор трябва да могат да филтрират частици, генерирани от работата ви. Продължителното излагане на шум с висок интензитет може да доведе до загуба на слуха.
- k) **Пазете минавачите на безопасно разстояние от работната зона.** Всеки, който влиза в работната зона, трябва да носи лични предпазни средства. Фрагменти от детайла или от счупен диск могат да излетят и да причинят наранявания извън непосредствената зона на действие.
- l) **Дръжте електроинструментите само за изолираните повърхности при извършване на работа, при която аксесоара за рязане може да засене скрито окабеляване.** Прерязването на "жив" кабел ще зареди с ток металните части на електроинструмента, в резултат на което оператора може да получи токов удар.

- m) **Никога не оставяйте електроинструмента на земята, докато аксесоара не е напълно спрял.** Въртящият се диск може да захване повърхността и да издърпа електроинструмента от вашето управление.
- n) **Не работете с електроинструмента, докато е до вас.** Случайният контакт с въртящия се аксесоар може да захване дрехите ви и да изтегли аксесоара във вашето тяло.
- o) **Редовно почиствайте вентилационните отвори на електроинструмента.** Вентилаторът на двигателя ще изтегли праха вътре в корпуса и прекомерното натрупване на прахообразен метал може да причини опасност с електричеството.
- p) **Не използвайте електроинструмента в близост до запалими материали.** Тези материали могат да бъдат подпалени от искри.
- q) **Не използвайте аксесоари, които изискват течни охлаждащи течности.** Използването на вода или други охлаждащи течности може да доведе до електрически удар или шок.

Откат и свързани с него предупреждения

Откатът е внезапна реакция към захванат въртящ се диск. Притискането или застопоряването предизвиква бързо спиране на въртящия се диск, което от своя страна причинява неконтролируемият електроинструмент да бъде отхвърлен в посока, обратна на въртенето на диска в точката на свързване.

Например, ако абразивното колело е захванато или зашипано от детайла, ръбът на колелото, който навлиза в точката на захващане, може да се вкочпи в повърхността на материала, което да накара колелото да се излезе нагоре или да отскочи навън. Колелото може или да скочи към или далече от оператора, в зависимост от посоката на движението на колелото в точката на притискане. Абразивните колела също могат да се счупят при тези условия.

Откатът е резултат от злоупотреба на инструмента и/или неправилни работни процедури или условия и може да се избегне, като се вземат подходящи предпазни мерки, както са дадени по-долу.

- a) **Поддържайте твърдо захващане на електроинструмента и позиционирайте тялото и ръката си така, че да ви позволи да устоите на откатните сили. Винаги използвайте допълнителна ръкохватка, ако има такава, за максимално управление на отката или реакцията на въртящия момент при стартиране.** Операторът може да контролира реакциите на въртящия момент или силите за коригиране, ако се вземат подходящи предпазни мерки.

- b) **Никога не поставяйте ръката си близо до въртящия се аксесоар.** Аксесоарът може да отскочи върху ръката ви.
- c) **Не поставяйте тялото си до въртящият се диск.** Копчето ще задвижва инструмента в посока, противоположна на движението на колелото в точката на захващане.
- d) **Използвайте специални грижи при работа с ъгли, остри ръбове и др. Избягвайте подскачането и засядането на аксесоара.** Ъглите, острите ръбове или отскачането имат тенденция да удрят въртящия се аксесоар и да причинят загуба на контрол или откат.
- e) **Не поставяйте верига за рязане на дърво, сегментирано диамантено колело с периферна междина, по-голяма от 10 мм, или зъбно острие.** Такива остриета създават чести откати и загуба на контрол.
- f) **Не "заклецвайте" режещият диск и не натискайте прекалено силно. Не се опитвайте да правите прекомерна дълбочина на рязане.** Претоварването на колелото увеличава натоварването и чувствителността към усукване или свързване на колелото в изрязаната част и възможността за откат или счупване на колелото.
- g) **Когато колелото се свързва или прекъсва рязането поради някаква причина, изключете електроинструмента и задръжте електроинструмента неподвижен, докато колелото спре напълно. Никога не се опитвайте да махнете диска, докато колелото е в движение, в противен случай може да възникне откат.** Огледайте и вземете мерки за елиминиране на причината за огъване на диска.
- h) **Не рестартирайте операцията по рязане в детайла. Нека колелото достигне пълна скорост и внимателно подновете рязането.** Колелото може да се свърже, да се върне нагоре или да се повдигне, ако електрическият инструмент се рестартира в детайла.
- i) **Укрепете панелите или всякакви извънгабаритни детайли, за да се сведе до минимум рискът от захващане на колелата и откат. Големите детайли са склонни към огъване под собствената си тежест.** Опорите трябва да се поставят под работния детайл в близост до линията на рязане и близо до ръба на детайла от двете страни на колелото.
- j) **Бъдете особено внимателни, когато правите "декоративно изрязване" в съществуващи стени или други слепи зони.** Изпъкналото колело може да реже газове или водопроводни тръби, електрическо окабеляване или предмети, които могат да причинят откат.

Допълнителни инструкции за безопасност

- **Не използвайте горната четвърт на диска за рязане.** В резултат на откат може да възникне сериозно нараняване.
- **Използването на аксесоари, които не са посочени в това ръководство, не се препоръчва и може да бъде опасно.** Използването на усилватели на мощността, които биха причинили задвижването на инструмента при скорости, по-големи от номиналната, представлява злоупотреба.
- **Не използвайте остриета за циркулярен трион с този инструмент.** Може да се стигне до сериозни лични наранявания.
- **Избягвайте подскачане или груба работа с диска.** Ако това се случи, спрете инструмента и проверете диска за пукнатини или повреди.
- **Насочвайте искрите далече от оператора, минувачи или запалимите материали.** При използване на шлайфмашини или шлифовъчни машини могат да се получат искри. Искрите могат да причинят изгаряния или да започнат пожари.
- **Винаги използвайте предната дръжка. Затегнете здраво дръжката.** Предната дръжка винаги трябва да се използва, за да се поддържа контрол на инструмента по всяко време.
- **Никога не режете на място, което може да съдържа електрически проводници или тръбопроводи.** Може да се стигне до сериозни лични наранявания.
- **Често почиствайте инструмента си, особено след продължителна употреба.** По вътрешните повърхности се събира прах и метални частици и това може да предизвика опасност от електричен удар.
- **Не работете с този инструмент продължително време. Причинените по време на работа с инструмента вибрации могат да бъдат опасни за вашите ръце.** Използвайте ръкавици за допълнително уплътнение и ограничете излагането, като си почивате по-често.
- **По време на работа могат да се получат прах, кристален материал, пари и дим.** Винаги носете противопрахова маска или дихателна защита. *Опасност за здравето!*

Допълнителни рискове

Въпреки прилагането на съответните разпоредби за безопасност и прилагането на предпазни средства, съществуват рискове, които не могат да бъдат избегнати. Това са:

- Увреждане на слуха.
- Риск от лично нараняване поради летящи частици.
- Риск от изгаряния поради нагорещаване на аксесоарите по време на работа.
- Риск от нараняване поради продължителна употреба.
- Опасности за здравето, причинени от вдишване на прах, образуван от работа с бетон и/или зидария.

Зарядни устройства

Зарядните устройства на DeWALT не изискват регулиране и са създадени да са възможно най-лесни за работа.

Електрическа безопасност

Електромоторът е създаден само за един волтаж. Винаги проверявайте дали напрежението на батерията отговаря на напрежението на табелката. Също така се уверете, че напрежението на зарядното устройство съответства на това на електрическата мрежа.



Вашето зарядно устройство на DeWALT е двойно изолирано в съответствие с EN60335; следователно не е нужна заземителна жица.

Ако захранващият кабел е повреден, той трябва да бъде заменен само от DeWALT или оторизирана сервизна организация.

Замяна на щепсела (само за Великобритания и Ирландия)

Ако трябва да се сложи нов щепсел:

- Изхвърлете безопасно стария щепсел.
- Свържете кафявата жица към живия терминал в новия щепсел.
- Свържете синята жица към неутралния терминал.



ПРЕДУПРЕЖДЕНИЕ: Не трябва да се прави свързване към заземяния терминал.

Следвайте инструкциите за монтаж, които се предоставят с висококачествените щепсели. Препоръчителен предпазител: 3 А.

Използване на удължителен кабел

Можете да използвате удължителен кабел само, ако е абсолютно необходимо. Използвайте одобрен удължителен кабел, подходящ за входящо захранване на вашето зарядно устройство (виж **Технически данни**). Минималният размер на проводника е 1 mm²; максимална дължина 30 м.

При използване на кабели на макари, винаги развивайте докрай кабела.

Важни инструкции за безопасност за всички зарядни устройства

СЪХРАНЕТЕ ТЕЗИ ИНСТРУКЦИИ: Това ръководство съдържа важни работни инструкции за безопасност за съвместими зарядни устройства (вижте **Техническите данни**).

- Преди да използвате зарядното устройство, прочетете всички инструкции и предупредителни надписи по зарядното устройство, по акумулаторния пакет и използвания продукт.



ПРЕДУПРЕЖДЕНИЕ: Опасност от удар. Не допускайте навлизането на течност в зарядното устройство. Може да доведе до токов удар.



ПРЕДУПРЕЖДЕНИЕ: Ние препоръчваме използването на дефектнотокова защита с остатъчен ток 30mA или по-малко.



ВНИМАНИЕ: Опасност от изгаряне. За да намалите риска от нараняване, зареждайте само зарядни

батерии на DeWALT. Други видове батерии може да се пръснат, като причинят телесни повреди и щети.



ВНИМАНИЕ: На децата не трябва да се позволява да играят с уреда.

ЗАБЕЛЕЖКА: При определени условия, и когато зарядното устройство е свързано към източника на мощност, изложените зарядни контакти в зарядното устройство може да получат късо съединение от чужд материал. Чужди проводни материали, като например стоманена вълна, алуминиево фолио или натрупване на метални частици, както и други подобни трябва да се държат далече от кухините на зарядното устройство. Винаги изключвайте зарядното устройство от електрическата мрежа, когато в кухините няма батерии за зареждане. Изключите зарядното устройство от захранването преди почистване.

- **НЕ се опитвайте да зареждате акумулаторния пакет с други зарядни устройства, освен с указаните в това ръководство.** Зарядното устройство и акумулаторният пакет са създадени специално съвместими едно с друго.
- **Тези зарядни устройства не са предназначени за друга употреба, освен за зареждане на презареждащите се батерии на DeWALT.** Всяка друга употреба може да доведе до риск от пожар, късо съединение или токов удар.
- **Не излагайте зарядното устройство на дъжд и сняг.**
- **Издърпвайте щепсела, а не кабела, когато изключвате зарядното устройство.** Това ще намали риска от повреда в щепсела или кабела.
- **Внимавайте кабела да не бъде на място, където може да е настъпан, да се спънете в него или да бъде повреден.**
- **Не използвайте удължителен кабел, освен ако не е абсолютно задължително.** Използването на неподходящ удължителен кабел може да доведе до риск от пожар, токов удар или късо съединение.
- **Не поставяйте никакви предмети върху зарядното устройство и не го поставяйте върху мека повърхност, която може да блокира вентилационните отвори и да доведе до прекомерна вътрешна топлина.** Поставете зарядното устройство далече от нагорещени уреди. Зарядното устройство се охлажда чрез отвори отгоре и отдолу на корпуса.
- **Не работете със зарядно устройство с повреден кабел или щепсел—веднага ги предайте за смяна.**
- **Не работете със зарядното устройство, ако е ударено рязко, ако е изпуснато или повредено по някакъв начин.** Занесете го в упълномощен сервизен център.
- **Не разглобявайте зарядното устройство; когато се изисква сервизиране или поправка, занесете го в упълномощен сервизен център.** Неправилното

сглобяване може да доведе до токов удар, късо съединение или пожар.

- В случай на повреден захранващ кабел, същият трябва да бъде заменен веднага от производителя, неговия сервизен агент или подобно квалифицирано лице, за да се предотврати всякаква опасност.
- **Изключете зарядното устройство от контакта преди да го почистите. Това ще намали риска от токов удар.** Изваждането на акумулаторния пакет няма да намали този риск.
- **НИКОГА** не се опитвайте да свържете две зарядни устройства заедно.
- **Зарядното устройство е създадено за работа със стандартен битов 230V ток. Не се опитвайте да го използвате при други волтажи.** Това не се отнася до зарядните устройства за употреба в превозни средства.







Зареждане на батерия (Фиг. В)

1. Включете зарядното устройство в подходящ контакт, преди да вкарате акумулаторния пакет.
2. Вкарайте батерийният пакет **24** в зарядното устройство, като внимавате батерийният пакет да е напълно легнал в зарядното устройство. Червената светлина (зареждане) ще мига продължително, за да покаже, че зареждането е започнало.
3. Завършването на зареждането ще бъде отбелязано с непрекъснато включена червена светлинка. Батерийният пакет е напълно зареден и може да се използва или да се остави в зарядното устройство. За да свалите акумулаторния пакет от зарядното устройство, натиснете бутона за освобождаване на батерията **16** на акумулаторния пакет.

ЗАБЕЛЕЖКА: За да подсите максимална работа и живот на литиево-йонни акумулаторни пакети, заредете напълно акумулаторния пакет преди първа употреба.

Работа на зарядното устройство

Вижте индикаторите по-долу за статуса за зареждане на акумулаторния пакет.

Индикатори за зареждане	
 Зареждане	
 Напълно зареден	
 Горещ/студен пакет закъснение*	

*Червената светлина ще продължи да мига, но жълтата индикаторна лампичка ще свети по време на тази работа. Когато батерийния пакет достигне подходящата температура, жълтата светлинка ще се изключи и зарядното устройство ще възобнови зареждането.

Това съвместимо зарядно устройство(а) няма да зарежда погрешен акумулаторен пакет. Зарядното устройство ще покаже грешка в батерията, като откаже да светне.

ЗАБЕЛЕЖКА: Това може и да означава проблем със зарядното устройство.

Ако зарядното устройство показва проблем, занесете зарядното устройство заедно с акумулаторния пакет, за да бъдат тествани в упълномощен сервизен център.

Горещ/студен пакет закъснение

Когато зарядното устройство открие прекалено нагорещена или прекалено студена батерия, то автоматично активира закъснение поради горещ/студен батерийен пакет и спира зареждането, докато батерията не достигне подходяща температура. Зарядното устройство тогава автоматично се превключва към режим на зареждане. Тази характеристика осигурява максимален живот на акумулаторния пакет. Студеният батерийен пакет се зарежда на по-бавен режим в сравнение с топъл батерийен пакет. Батерийният пакет се зарежда с това бавно темпо през целия цикъл на зареждане и няма да се промени в максимално темпо, дори ако батерийния пакет се затопли.

Зарядното устройство DCB118 е оборудвано с вътрешен вентилатор, създаден за охлаждане на батерийния пакет. Вентилаторът ще се включи автоматично, когато батерийния пакет има нужда от охлаждане. Никога не работете със зарядното устройство, ако вентилаторът не работи правилно или ако отворите са блокирани. Не допускате поставянето на чужди обекти във вътрешността на зарядното устройство.

Система за електронна защита

XR Li-Ion инструменти са направени със система за електронна защита, която да защитава акумулаторния пакет срещу претоварване, пренагряване или дълбоко изпразване.

Инструментът автоматично ще се изключи, ако се включи системата за електронна защита. Ако това се случи, поставете литиево-йонния акумулаторен пакет на зарядното устройство, докато се зареди напълно.

Окачване за стена

Тези зарядни устройства са създадени за монтаж на стени или за поставяне в право положение на маса или работна повърхност. Ако е монтиран на стена, поставете зарядното устройство в близост до електрически контакт и далеч от тълъ или други прегради, които може да попречат на притока на въздух. Използвайте задната страна на зарядното устройство като мярка за мястото на монтажните винтове на стената. Монтирайте зарядното устройство здраво с помощта на винтове за гипсокартон (закупени допълнително) поне 25,4 мм дълги и глава на винтовете с диаметър 7–9 мм, завинтени в дърво до оптимална дължина с допълнително издадена дължина от 5,5 мм. Подравнете отворите отзад на зарядното устройство с издадените винтове и ги поставете докрай в отворите.

Инструкции за почистване на зарядното устройство



ПРЕДУПРЕЖДЕНИЕ: Опасност от удар. Не използвайте вода или други почистващи разтвори. С помощта на кърпа или мека неметална четка свалете прахта и масните натрупвания

от външната част на зарядното устройство. Не използвайте вода или други почистващи разтвори. Никога не допускайте влизането на течности в инструмента; никога не потапяйте в течност, която и да е част на инструмента.

Батерийни пакети

Важни инструкции за безопасност за всички батерии

При поръчка на резервни батерии, не забравяйте да включите каталожен номер и напрежение.

Батерията не е напълно заредена от картонената опаковка. Преди да използвате батерията и зарядното устройство, прочетете инструкциите за безопасност по-долу. След това следвайте дадената процедура за зареждане.

ПРОЧЕТЕТЕ ВСИЧКИТЕ ИНСТРУКЦИИ

- **Не зареждайте и не използвайте батерии в експлозивна атмосфера, като например наличието на запалителни течности, газове или прах.** Поставянето или изваждането на батерията от зарядното устройство може да възпламени прахообразни материали или пари.
- **Никога не вкарвайте със сила акумулаторен пакет в зарядното устройство. Не променяйте батерийния пакет по никакъв начин, за да се побере в несъвместимо зарядно устройство, защото батерията може да се спука и да причини сериозни наранявания.**
- Зареждайте акумулаторните пакети само в зарядно устройство на DEWALT.
- **НЕ мокрете и не потапяйте във вода или други течности.**
- **Не съхранявайте и не използвайте инструмента и батерията на места, където температурата може да падне под 4 °C (39,2 °F) (като външни навеси или метални сгради през зимата), или да достигне или надвиши 40 °C (104 °F) (като външни навеси или метални сгради през лятото).**
- **Не изгаряйте акумулаторния пакет, дори да е сериозно повреден или напълно изхабен.** Акумулаторният пакет може да експлодира в огъня. При изгарянето на литиево-йонен акумулаторен пакет се образуват токсични изпарения и материали.
- **Ако батерийното съдържание влезе в контакт с кожата, веднага я измийте с мек сапун и вода.** Ако в окото влезе батерийна течност, изплакнете с вода на отворено око за 15 минути, или докато не премине дразненето. Ако е необходима медицинска помощ, батерийният електролит е съставен от смесица от течни органични карбонати и литиеви соли.
- **Съдържанието от отворени батерийни клетки може да причини дразнене в дихателната система.** Необходим е свеж въздух. Ако симптомите продължават, потърсете медицинска помощ.



ПРЕДУПРЕЖДЕНИЕ: Опасност от изгаряне. Батерийната течност може да е запалителна, ако е изложена на искра.



ПРЕДУПРЕЖДЕНИЕ: Никога и по никаква причина не се опитвайте да отворите акумулаторен пакет. Ако акумулаторният пакет е спукан или повреден, не включвайте зарядното устройство. Не чупете, не изпускайте и не повреждайте акумулаторния пакет. Не използвайте акумулаторен пакет или зарядно устройство, което е било ударено силно, изпуснато, прегазено или повредено по някакъв начин (като прободено с пирон, ударено с чук, настъпано). Може да се стигне до токов удар. Повредените акумулаторни пакети трябва да бъдат върнати на сервизния център за рециклиране.



ПРЕДУПРЕЖДЕНИЕ: Опасност от пожар. Не съхранявайте и не пренасяйте акумулаторния пакет така, че да се получи контакт на батерийните клеми с метални предмети. Например, не поставяйте акумулаторния пакет в престилка, джобове, кутии с инструменти, чекмеджета и др., в които има пирони, винтове, ключове и др.



ВНИМАНИЕ: Когато не го използвате, поставете инструмента на едната му страна на стабилна повърхност, където няма да представлява опасност от препъване и падане. Някои инструменти с големи акумулаторни пакети могат да стоят изправени на акумулаторния пакет, но могат да бъдат лесно съборени.

Транспортиране



ПРЕДУПРЕЖДЕНИЕ: Опасност от пожар. Транспортирането на батериите може да доведе до пожар, ако клемите на батерията по невнимание докоснат проводни материали. При транспортирането на батерии се уверете, че клемите на батерията са защитени и добре изолирани от материали, които могат да влязат в контакт с тях и да причинят късо съединение. **ЗАБЕЛЕЖКА:** Литиево-йонните батерии не трябва да се поставят в регистриран багаж.

Батериите DEWALT са в съответствие с всички приложими наредби за транспортиране, от стандартите на индустрията и законовите стандарти, които включват препоръките на ООН относно превоза на опасни товари; Наредбите за Транспортиране на опасни стоки на Международната асоциация за въздушен транспорт (IATA), наредбите на Международни опасни товари по море (IMDG) и Европейската спогодба за международен транспорт на опасни товари по суша (ADR). Литиево-йонните клетки и батерии са били тествани в раздел 38.3 от Ръководството за тестове и критерии с препоръки на ООН относно превоз на опасни товари.

В повечето случаи, транспортирането на пакет батерии DEWALT ще бъде изключено от класифициране като напълно регулиран клас 9 опасни материали. По принцип,

само пратки, които съдържат литиево-йонни батерии с енергийна номинална мощност по-голяма от 100 Ват часа (Wh) трябва да се изпращат като напълно регулирани продукти от Клас 9. Всичките литиево-йонни батерии имат отбелязана енергия във ват часа на пакета. Допълнително, поради регулационни усложнения, DEWALT препоръчва транспортиране по въздух на литиево-йонни акумулаторни пакети без значение от номиналната мощност за Ват часа. Превозването на инструменти с батерии (комплект) може да бъде извършвано по въздуха по изключение, ако номиналната мощност на Ват часа на акумулаторния пакет не е по-голяма от 100 Wh.

Независимо от това, дали дадена пратка се счита за изключение или е напълно регламентирана, отговорността пада на изпращача да се консултира за най-новите разпоредби за опаковане, етикетирание/маркиране и изисквания за документация.

Информацията, предоставена в този раздел на ръководството е предоставена добросъвестно и се счита за точна към момента на създаване на документа. Въпреки това, обявена или подразбираща се гаранция не се предоставя. Отговорността е на купувача да гарантира, че неговите дейности са в съответствие с приложените разпоредби.

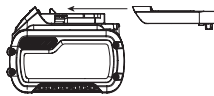
Транспортиране на FLEXVOLT™ батерия

Батерията на DEWALT FLEXVOLT™ има два режима: **Употреба и превоз**.

Режим на употреба: Когато батерията FLEXVOLT™ стои поотделно или е в продукт от DEWALT 18V, ще работи като 18V батерия. Когато батерията FLEXVOLT™ е на 54V или на 108V (две 54V батерии), тя ще работи като батерия от 54V.

Режим на превоз: Когато капачето е поставено към батерията FLEXVOLT™ батерията е в режим за превоз. Пазете капачето за транспортиране.

Когато е в Режим за превоз, линиите на клетките са електрически разкачени в пакета, което прави 3



батерии с по-ниска номинална мощност на Ват часа (Wh) в сравнение с 1 батерия с по-висока номинална мощност на Ват часа. Това увеличено количество от 3 батерии с по-ниска номинална мощност на Ват часа може да изключи пакета от някои регулационни изисквания за превоз, които важат само за батерии с висока номинална мощност на Ват часа.

Например, номиналната мощност Ват часа

Примерни маркировки за употреба и превоз



указва 3 × 36 Wh, което означава 3 батерии от 36 Wh всяка.

Използването на номинална мощност Ват часа указва 108 Wh (означава само 1 батерия).

Препоръки за съхранение

1. Най-доброто място за съхраняване е това, което е хладно и сухо, далече от директна слънчева светлина и прекалена жегла или студ. За оптимална работа и живот,

когато не са в употреба, съхранявайте акумулаторните пакети при стайна температура.

2. За дълго съхранение, препоръчително е да съхранявате напълно заредения акумулаторен пакет на хладно, сухо място извън зарядното устройство, за оптимални резултати.

ЗАБЕЛЕЖКА: Акумулаторните пакети не трябва да се съхраняват напълно изпразнени. Акумулаторният пакет трябва да се презареди преди употреба.

Етикети на зарядното устройство и акумулаторния пакет

В допълнение към пиктограмите, използвани в това ръководство, етикетите на зарядното устройство и акумулаторния пакет може да показват следните пиктограми:



Преди употреба, прочетете ръководството с инструкциите.



Вижте **Технически данни** за времето на зареждане.



Не докосвайте с проводими предмети.



Не зареждайте повредени акумулаторни пакети.



Не излагайте на вода.



Веднага сменяйте повредените кабели



Зареждайте само между 4 °C и 40 °C.



Само за употреба на закрито.



Изхвърлете батерията с дължимата грижа за околната среда.



Зареждайте само със съответните зарядни устройства на DEWALT. Зареждането на батерийни пакети, различни от определените батерии на DEWALT със зарядно устройство на DEWALT могат да взривят или да доведе до други опасни ситуации.



Не изгаряйте акумулаторния пакет.



ИЗПОЛЗВАЙТЕ (без капак за транспортиране).

Пример: Wh номиналната мощност указва 108 Wh (1 батерия с 108 Wh).



ТРАНСПОРТИРАНЕ (с вграден капак за транспортиране). Пример: Номиналната мощност Wh указва 3 × 36 Wh (3 батерии от 36 Wh).

Вид батерии

Следните инструменти работят с 54 волтова батерия: DCS691
Тези акумулаторни пакети може да се използват: , DCB546,
DCB547, DCB548, DCB549. Вижте раздела **Технически данни**
за повече информация.

Съдържание на пакета

Съдържанието на пакета включва:

- 1 Инструмент за отрязване
- 1 Диамантено острие (само X2 версията)
- 1 12,7 мм гаечен ключ
- 1 Акумулаторно зарядно устройство (само за модели X2)
- 2 Литиево-йонни акумулаторни пакети (само за модели X2)
- 1 Ръководство с инструкции

ЗАБЕЛЕЖКА: Акумулаторните пакети, зарядните устройства и кутиите с инструменти не са включени за N-моделите.

Акумулаторният пакет и зарядните устройства не са включени за NT-моделите. В моделите включват Bluetooth® батерийни пакети.

ЗАБЕЛЕЖКА: Думата и логото на Bluetooth® са регистрирана търговска марка, собственост на Bluetooth®, SIG, Inc. и всяка употреба на такива марки от инструментите на DeWALT е при условията на лиценз. Другите търговски марки и търговски имена са тези, на съответните им собственици.

- Проверете инструмента за повреда на частите или аксесоарите, която може да е възникнала по време на транспортирането.
- Вземете си време да прочетете подробно това ръководство преди работа.

Маркировка върху инструментите

На инструмента са показани следните пиктограми:



Преди употреба, прочетете ръководството с инструкциите.



Носете защита за ушите.



Носете защита за очите.



Риск от изпускане на прах.



По-висок риск от откат! Не използвайте горната четвърт на колелото за рязане.

Позиция на кода на датата (Фиг. А)

Кода с датата **14**, който също така включва годината на производство, е отпечатана на корпуса.

Пример:

2022 XX XX

Година и седмица на производство

Описание (фиг. А)



ПРЕДУПРЕЖДЕНИЕ: Никога не променяйте инструмента или неговите части. Това може да доведе до лични наранявания и щети.

- | | |
|------------------------|------------------------------------|
| 1 Основна дръжка | 9 Шарнирен винт |
| 2 Пусков превключвател | 10 Бутон за заключване на шпиндела |
| 3 Заключващ бутон | 11 Лост за въртене на щита |
| 4 Капак на батерията | 12 Обувка |
| 5 12,7 мм гаечен ключ | 13 Водна клапа |
| 6 Диодна светлина | 14 Код на датата |
| 7 Предна ръкохватка | 15 Воден вход |
| 8 Щит | |

Употреба по предназначение

Вашият инструмент за отрязване е създаден за професионални сръзвания. Използвайте само метод на мокро рязане, когато режете бетон. При рязане на метал е възможно сухо рязане.

НЕ използвайте в среда на запалителни течности или газове.

Вашият инструмент за отрязване е професионален електроинструмент.

НЕ допускайте деца в близост до инструмента. Необходим е надзор, когато този инструмент се използва от неопитен оператор.

- **Малки деца и хора с увреждания.** Този уред не е предназначен за употреба от малки деца или хора с увреждания без наблюдение.
- Този продукт не е предназначен за употреба от хора (включително деца) с намалени физически, сензорни или умствени възможности, или с липса на знания, освен ако не са под наблюдение или не са били инструктирани относно употребата на устройството от човек, отговорен за тяхната безопасност. Никога не оставяйте сами деца с този продукт.
- **НЕ** режете бетон без свързана система за водно подаване.

СГЛОБЯВАНЕ И РЕГУЛИРАНЕ



ПРЕДУПРЕЖДЕНИЕ: За да намалите риска от сериозно нараняване, изключете инструмента и извадете батерията, преди да регулирате или сваляте/поставяте приставки или аксесоари. Едно нежелано задействане на инструмента може да предизвика наранявания.



ПРЕДУПРЕЖДЕНИЕ: Използвайте само батерии и зарядни устройства DeWALT.

Поставяне и сваляне на батерийния пакет от инструмента (Фиг. В)



ПРЕДУПРЕЖДЕНИЕ: Не работете с отворена врата на батерията. Предотвратете навлизането на вода в отделението за батерии.

ЗАБЕЛЕЖКА: Уверете се, че батерийния пакет **24** е напълно зареден.

Монтиране на акумулаторния пакет в инструмента

1. Отключете и отворете капака на батерията **4**.
2. За да инсталирате комплекта батерии **24** в инструмента, подравнете батерията с релсите вътре в инструмента и я плъзнете, докато батерията е стабилно поставена. Внимавайте да не се отключи.
3. Затворете капака на батерията и се уверете, че е затворена здраво.

Сваляне на батерийния пакет от инструмента

1. Отключете и отворете капака на батерията.
2. Натиснете бутона за освобождаване **16** и здраво издърпайте комплекта батерии от инструмента.
3. Вкарайте го в зарядното устройство, както е описано в раздела **Зареждане на батерия**.

Не оставяйте отворен капака на батерията.

Акумулаторни батерии с манометър за гориво (Фиг. В)

Някои батерийни пакети на DeWALT включват индикатори за нивото на зареденост на батериите и се състоят от три зелени светодиодни лампички, които отчитат моментното ниво на зареденост на батериите.

За да задействате индикатора за зареждане, натиснете и задръжте бутона **23** към него. Ще се включи комбинация от три зелени LED лампички, които обозначават нивото на оставащия заряд. Когато нивото на заряд в батерията е под използваемия лимит, индикатора за зарядност няма да светне и батерията ще трябва да се презарежда.

ЗАБЕЛЕЖКА: Индикаторът на горивото е само показател на нивото на зареждане на акумулаторния пакет. Той не указва функционалността на инструмента и е обект на промяна, въз основа на продуктовите компоненти, температурата и приложението за крайния потребител.

Монтаж на диска (фиг. А, С)



ПРЕДУПРЕЖДЕНИЕ: Опасност от изгаряне. Остри части. ВИНАГИ носете ръкавици, когато сменяте дисковете. Дисковете имат остри ръбове или могат да станат много горещи по време на работа и могат да повредят непредпазени ръце.

1. Поставете уреда върху твърда повърхност, като шпинделът **21** е насочен нагоре.
2. Задръжте бутона за заключване на шпиндела **10**, за да не се завърти шпиндела.
3. Използвайте доставения 12,7-милиметров ключ **5** (намиращ се в отделението за батерията), махнете шпинделната гайка **17**, външната скоба **18** и използваният диск **19**, ако е монтиран. Шпинделните резби са надясно.
4. Вътрешната стягаща шайба **20** се задръжва на място с двоен вал и фиксиращ пръстен.
5. Приплъзнете диска върху шпиндела. Уверете се, че диаметърът преминава през пилотния диаметър на вътрешната скоба. Приплъзнете по шайбата на външната

скоба. Започнете завиването на шпинделната гайка, която ще подравни шайбата на външната скоба. Уверете се, че дискът е монтиран в правилната посока.

6. Активирайте ключа за заключване на шпиндела и затегнете гайката с гаечен ключ. Не претягайте гайката на шпиндела.
7. Завъртете диска на ръка, за да се уверите, че е правилно центриран. Дискът не трябва да удря плаза, щита или гайката. Гайката и фланците трябва да се затегнат.



ВНИМАНИЕ: Използвайте само дискове от 230 мм тип 1/41, с отвор 22,2 мм с този инструмент. Никога не натискайте диска върху машината и не променяйте размера на вътрешният отвор.

Регулиране на ъгъла на щита (Фиг. D)



ПРЕДУПРЕЖДЕНИЕ: Съществува по-висок риск от откат, когато щитът се движи назад, което води до по-широк отвор. Предпазното устройство трябва да се отваря по-широко само, когато е необходимо.

Можете да регулирате ъгъла на предпазителя.

1. За да регулирате ъгъла на щита, дръпнете назад лоста за задръжане **11** и го задръжте.
2. Хванете здраво предпазителя **8** и го завъртете до желания ъгъл.
3. Освободете лоста за задръжане и се уверете, че той се застопорява, заключвайки предпазителя на място. Ако лостът за въртене на щита не се задейства, леко завъртете предпазителя, докато лостът за задръжане се върне в заключено положение.

DeWALT Tool Tag устройство за проследяване на инструмент (Фиг. G)

Допълнителен аксесоар

Вашият инструмент за отрязване идва с монтажни дупки **22** и крепежни елементи за инсталиране на DeWALT Tool Tag. За да инсталирате тага, ще ви е необходима приставка с връх тип T15. Устройството DeWALT Tool Tag е създадено за проследяване и намиране на професионални електроинструменти, оборудване и машини, които използват прилещието DeWALT Tool Connect™. За правилен монтаж на устройството DeWALT Tool Tag вижте упътването за DeWALT Tool Tag.

РАБОТА

Инструкции за употреба



ПРЕДУПРЕЖДЕНИЕ: Винаги спазвайте инструкциите за безопасност и приложимите разпоредби.



ПРЕДУПРЕЖДЕНИЕ: За да намалите риска от сериозно нараняване, изключете инструмента и извадете батерията, преди да регулирате или сваляте/поставяте приставки или аксесоари. Едно нежелано задействане на инструмента може да предизвика наранявания.

Правилна позиция на ръцете (Фиг. F)

! **ПРЕДУПРЕЖДЕНИЕ:** За да намалите риска от сериозно нараняване, **ВИНАГИ** използвайте подходяща позиция на ръцете, както е показано.

! **ПРЕДУПРЕЖДЕНИЕ:** За намаляване на риска от сериозно нараняване, **ВИНАГИ** дръжте здраво в очакване на неочаквана реакция.

Правилната позиция на ръцете изисква едната ръка да е на основната дръжка **1**, а другата да е на предната дръжка **7**.

Управление на безжичен инструмент (Фиг. A)

! **ВНИМАНИЕ:** Прочетете всички предупреждения за безопасност, инструкции и спецификации на уреда, който е съвоен с инструмента.

Вашият инструмент е оборудван с предавател за безжично управление на инструменти, който позволява на вашия инструмент да бъде съвоен безжично с друго устройство за безжично управление на инструменти.

За да съвоите инструмента, използвайте контрола на безжичния инструмент, натиснете и задръжте пусковия превключвател за вкл./изкл. **2** на инструмента и Бутона за съвояване на контрола на безжичния инструмент на отделното устройство. Светодиодът на отделното устройство ще ви уведоми, когато вашият инструмент е успешно съвоен.

Бутон за заключване на шпиндела (Фиг. A, C)

Бутонът за заключване на шпиндела **10** се използва за заключване на шпиндела **21** при смяна на аксесоарите.

1. За да активирате бутона за заключване на шпиндела, извадете комплекта батерии и се уверете, че превключвателят за пускане е в положение ИЗКЛ.
2. Натиснете бутона за заключване на шпиндела и завъртете диска и шпиндела, докато заключващият бутон се закрепил на шпиндела.
3. Използвайте предоставеният гаечен ключ **5**, за да развиете гайката на шпиндела **17** и свалете или монтирайте аксесоарите. Шпинделните резби са надясно.

Бутон за заключване (фиг. A)

Вашият режещ инструмент е оборудван с бутон за заключване **3**. За да заключите спуська в положение ИЗКЛ, натиснете бутона за заключване от лявата страна на инструмента. За да отключите спуська, натиснете бутона за изключване от дясната страна на инструмента.

Светодиодна лампа (Фиг. A)

Светодиодният индикатор **6** ще светне като предупреждение, когато инструментът е натиснат прекалено силно. Ако продължите да използвате инструмента след светване на индикатора, това може да доведе до горещ пакет или изключване на инструмента.

Работа (Фиг. A)

! **ВНИМАНИЕ:** Преди да се опитате да стартирате, хванете инструмента здраво с двете си ръце, преди да го повдигнете.

! **ПРЕДУПРЕЖДЕНИЕ:** Рязането на ръбове може да се извършва само с дискове, които са проектирани и специфицирани за тази цел. Защитете себе си по време на рязане на ръб, като насочите отворената страна на щита към повърхността.

! **ПРЕДУПРЕЖДЕНИЕ:** Дисковете, използвани за рязане, могат да се счупят или да отскочат, ако се огънат или се завъртят, докато инструментът се използва за отрязване.

! **ПРЕДУПРЕЖДЕНИЕ:** Не използвайте дискове за рязане за повърхностно шлайфане, защото тези дискове не са предназначени за странично налягане, срещано при повърхностно шлифоване. Може да възникнат счупвания на колелото и нараняване.

1. Хванете здраво основната дръжка **1** и предната дръжка **7**.
2. Подравнете диска с материала, който ще бъде срян. Уверете се, че нищо не е близо до или в една линия с диска.
3. За да включите инструмента "ВКЛ.", натиснете пусковия превключвател **2**. След това бавно подавайте диска към детайла за обработка с твърд натиск. Плаза **12** може да се използва за насочване на инструмента при рязане. Не използвайте насила инструмента. За максимална ефективност и живот на дисковете, поддържайте високата скорост на диска.
4. За да спрете инструмента, освободете пусковият превключвател **2**.

Метод на мокро рязане (Фиг. A, G, H)

! **ВНИМАНИЕ:** Никога не използвайте триона над главата си. Когато използвате вода, ограничете рязането до хоризонтална позиция, за да намалите риска от нахлуване на вода в инструмента.

! **ПРЕДУПРЕЖДЕНИЕ:** Методът на мокро рязане се използва само с диамантено острие.

1. Прикрепете водното подаване към входа за вода **15**.
2. За да регулирате водния поток, завъртете водния клапан **13** в отворено положение, както е показано на фигура G. За да спрете потока вода, завъртете водния клапан до затворено положение, както е показано на Фигура H.
3. Продължете с рязането, както е описано в раздела **Работа**.
4. След работа, разкачете водното подаване от инструмента.

Приложения

! **ПРЕДУПРЕЖДЕНИЕ:** НИКОГА не режете магнезиум с този инструмент. Частиците от магнезия може да се самозапалят и да причинят нараняване.

! **ПРЕДУПРЕЖДЕНИЕ:** Рязането на бетона трябва да се извършва САМО по метода на мокрото срязване.

- 3 мм макс. габарит ламарина
- Бетон, тухлени блокове и тухли
- Подсилващ прът; обикновено под 25,4 мм в диаметър
- Бетонова мрежа с диаметър 3 мм
- Гофрирана подова и таванна форма (бетонни форми)
- Електрическа тръба с дебелина на стената 3 мм
- 3 мм макс. дебели структурни форми, като канал, ъгли, плоча и др.

ЗАБЕЛЕЖКА: Изрязването на по-тежки от горепосочените материали не се препоръчва поради възможността от електрическо претоварване.

Транспорт и съхранение

По време на транспортирането и съхранението, заключете повсюквият превключвател с бутона за изключване.

Свалете батерията от инструмента по време на съхранение.

ПОДДРЪЖКА

Вашият електроинструмент е създаден за продължителна и дългосрочна работа с минимална поддръжка.

Продължителната и удовлетворителна работа зависи от правилната грижа за инструмента и от редовното почистване.

⚠ ПРЕДУПРЕЖДЕНИЕ: За да намалите риска от сериозно нараняване, изключете инструмента и извадете батерията, преди да регулирате или сваляте/поставяте приставки или аксесоари. Едно нежелано задействане на инструмента може да предизвика наранявания.

Зарядното устройство и акумулаторният пакет не могат да се сервизират.



Смазване

Вашият електроинструмент трябва да се смазва допълнително.



Почистване

⚠ ПРЕДУПРЕЖДЕНИЕ: Издухвайте замърсяванията и праха на основния корпус със сух въздух винаги, когато забележите събиране на мръсотия в и около вентилационните отвори. Носете одобрена защита за очите и одобрена защитна противопрахова маска, когато извършвате тази процедура.

⚠ ПРЕДУПРЕЖДЕНИЕ: Никога не използвайте разтворители или други химикали за почистване на неметалните части на инструмента. Тези химикали могат да влошат качеството на материалите, използвани за тези части. Използвайте намокрена с вода и мек сапун кърпа. Никога не допускайте влизането на течности

в инструмента; никога не потапяйте в течност, която и да е част на инструмента.

Допълнителни аксесоари



ПРЕДУПРЕЖДЕНИЕ: Понеже с този инструмент не са тествани аксесоари, различни от предложените от DEWALT, използването на такива аксесоари с този инструмент може да е опасно. За да се намали рискът от нараняване, с този продукт трябва да се използват само препоръчаните от DEWALT аксесоари.

Посъветвайте се с вашия доставчик за по-подробна информация относно подходящите аксесоари.

Защита на околната среда



Разделно събиране. Продуктите и батериите, отбелязани с този символ не трябва да се изхвърлят с битовите отпадъци.

Продуктите и батериите съдържат материали, които могат да бъдат възстановени или рециклирани, което намаляване нуждата от суровини. Моля, рециклирайте електрически продукти и батериите в съответствие с местните разпоредби. Повече информация можете да намерите на www.2helpU.com.

Презареждащ се акумулаторен пакет

Този акумулаторен пакет с продължителен живот трябва да се презарежда, когато вече не може да отдава достатъчно мощност при работи, където преди е работел с лекота. В края на своя техничен живот, го изхвърлете с внимание за околната среда:

- Напълно изтощете акумулаторния пакет, след това го сваляте от инструмента.
- Li-Ion клетките могат да се рециклират. Занесете ги на своя дилър или на местната станция за рециклиране. Събраните акумулаторни пакети ще бъдат рециклирани или изхвърлени подходящо.

Stanley Black & Decker
Phoenicia Business Center
Strada Turtulelor, nr 11A, Etaj 6, Modul 15,
Sector 3 Bucuresti
Telefon: +4021.320.61.04/05



